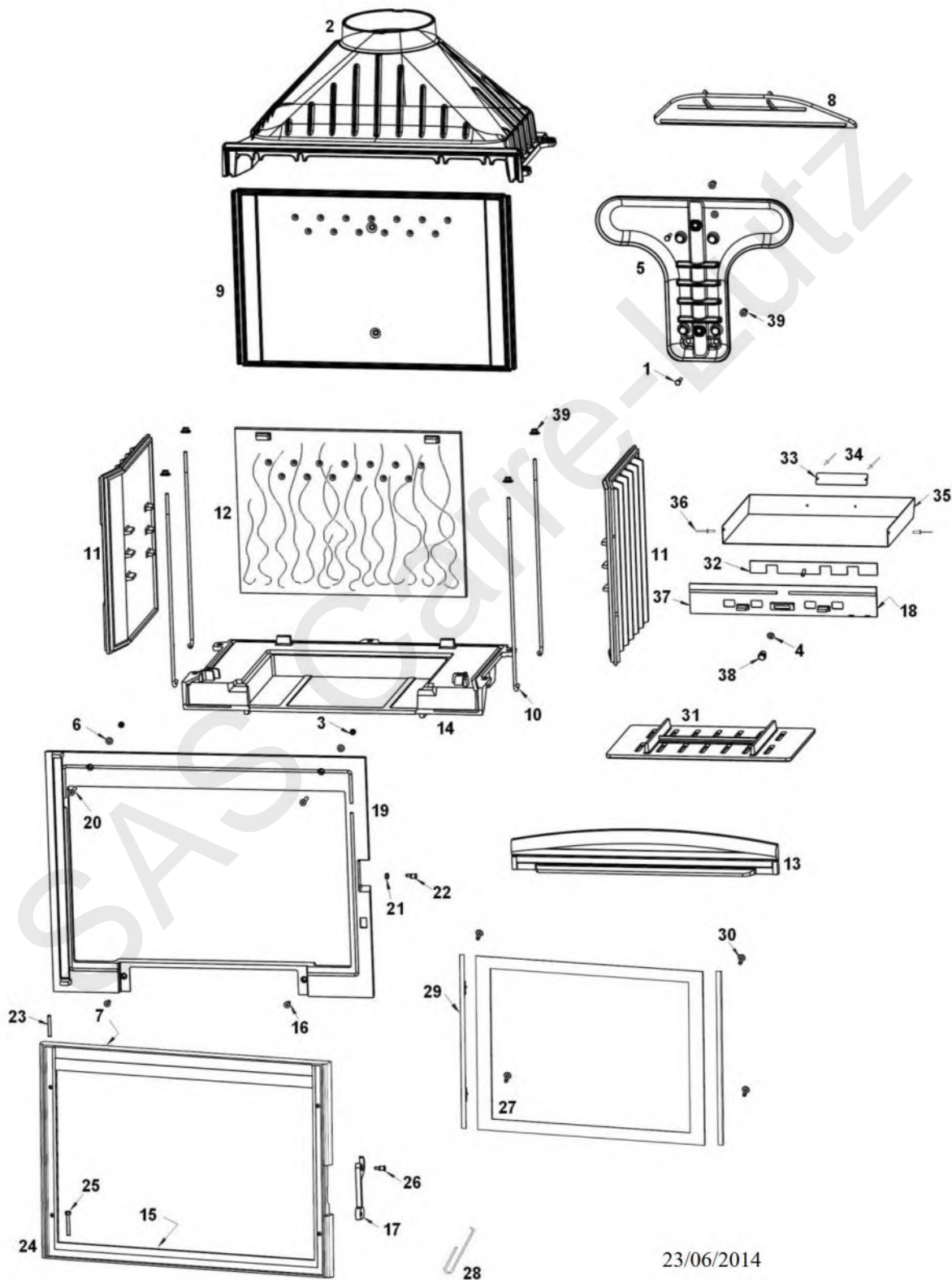


# Foyer 700 GA référence 6270 43



# Foyer 700 GA

référence 6270 43

<b>Repère</b>	<b>Nbr</b>	<b>DESIGNATION</b>	<b>Référence</b>
1	2	Vis tête hexagonale de 6x30	AV 8406300
2	1	Avaloir	<b>FB60</b> 700828
3	2	Ecrou hexagonal de 6	AV 7100060
4	1	Rondelle de 6	AV 4100060
5	1	collecteur	<b>FB60</b> 800152
6	2	Rondelle large de 6	AV 4110060
7	1	Joint de porte Ø8 longueur 2.14 m	AI 303008
8	1	Déflexeur	<b>FB60</b> 700596
9	1	Fond arrière	<b>FB60</b> 700658
10	4	Tirant de 6x425	AS 700256
11	2	Côté réversible	<b>FB60</b> 700104
12	1	Taque décor	<b>FB60</b> 700657
13	1	Pare bûches	<b>FB60</b> 700440
14	1	Socle	<b>FB60</b> 700130
15	1	Joint de vitre de 7x3 longueur 1,43 Mètres	AI 010080
16	2	Vis tête fraisée de 6x20	AV 8636200
17	1	Loquet de fermeture	<b>FB60</b> 700880
18	1	Joint de cendrier Ø5 longueur 0,5 Mètre	AI 303005
19	1	Façade	<b>FB60</b> 700578
20	2	Vis tête fraisée de 6x40	AV 8636400
21	1	Ecrou bas de 6, réglage de fermeture	AV 7130060
22	1	Excentrique de réglage de fermeture	AS 700253B
23	1	Axe de porte haut Ø5x30	AV 6325300
24	1	Porte	<b>FB</b> 670628
25	1	Axe de porte bas Ø5x30	AV 0105300
26	1	Vis de fixation du loquet	AS 800251B
27	1	Vitre 625x465x4	AX 826270A
28	1	Crochet d'ouverture de porte	AS 800255
29	2	Presse verre	AT 700358A
30	4	Vis de fixation de vitre M5x12	AV 8635120
31	1	Grille foyère	<b>FB60</b> 700139
32	1	Registre de réglage d'air	AT 700356A
33	1	Plaque signalétique	<b>PS</b> 627044
34	2	Rivet de 3x8	AV 5203080
35	1	Tiroir cendrier	AT 700318C
36	2	Rivet de 5x16	AV 5205160
37	1	Façade cendrier	<b>FB60</b> 700591
38	1	Bouton de manœuvre de réglage d'air	AV 1113401
39	6	Ecrou embase M6	AV 7200060